

INTRODUZIONE

Questo è l'addendum del manuale operativo per i multimetri DMK con le uscite digitali programmabili e l'interfaccia seriale RS-485 isolata.

Le caratteristiche tecniche relative alle uscite digitali e all'uscita seriale RS-485 sono elencate nel manuale operativo.

USCITE DIGITALI

- 2 uscite digitali programmabili, una con relé allo stato solido "SSR" (uscita 1) e una a relé con contatto in scambio (uscita 2).
- Funzioni disponibili: soglia minima con isteresi, soglia massima con isteresi, soglie minima e massima.
- Possibilità di ritardo d'intervento sia su minima che massima.
- Possibilità di scelta dello stato del relé a riposo.
- Possibilità di memorizzazione dell'intervento.
- Funzione di contatore di energia.

PROGRAMMAZIONE

Ciascuna uscita digitale può essere associata ad una delle misure fornite dallo strumento. A questa misura si possono applicare due soglie che determineranno l'intervento dell'uscita programmabile. Il criterio di funzionamento dipende dalla funzione selezionata fra le quattro possibili, che vengono illustrate di seguito. Tutte le impostazioni vengono effettuate tramite specifici parametri di setup.

FUNZIONE DI MINIMA

Con la funzione di minima la soglia low è d'intervento quella high di ripristino. Quando il valore della misura selezionata è inferiore a low, dopo il ritardo si ha l'intervento dell'uscita. Quando il valore della misura è superiore a high, dopo il ritardo si ha il ripristino. Se l'uscita è impostata come latch, il ripristino è manuale. Premendo contemporaneamente A e B, sui display 2 e 3 appaiono gli stati d'intervento delle uscite 1 e 2; premendo il tasto A per 2 secondi ha luogo il reset dei latch, con il tasto B si torna al menu precedente. L'intervento può significare eccitazione o diseccitazione del relé a seconda dell'impostazione "status a riposo uscita".

FUNZIONE DI MASSIMA

Con la funzione di massima la soglia high è d'intervento quella low di ripristino. Quando il valore della misura selezionata è superiore a high, dopo il ritardo si ha l'intervento dell'uscita. Quando il valore della misura è inferiore a low, dopo il ritardo si ha il ripristino. Se l'uscita è impostata come latch, il ripristino è manuale. Premendo contemporaneamente A e B, sui display 2 e 3 appaiono gli stati d'intervento delle uscite 1 e 2; premendo il tasto A per 2 secondi ha luogo il reset dei latch, con il tasto B si torna al menu precedente. L'intervento può significare eccitazione o diseccitazione del relé a seconda dell'impostazione "status a riposo uscita".

INTRODUCTION

This is the operative manual addendum for DMK multimeters with programmable digital outputs and insulated RS-485 serial interface.

The technical characteristics for digital outputs and RS-485 interface are specified on the operative manual.

DIGITAL OUTPUTS

- 2 programmable digital outputs, one with solid state relay (SSR – output 1) and one with changeover contact (output 2).
- Available functions: Minimum threshold with hysteresis, maximum threshold with hysteresis, maximum and minimum thresholds
- Programmable delay on both minimum and maximum thresholds
- Possibility to choose the idle relay status
- Programmable relay trip latch
- Energy meter function

PROGRAMMING

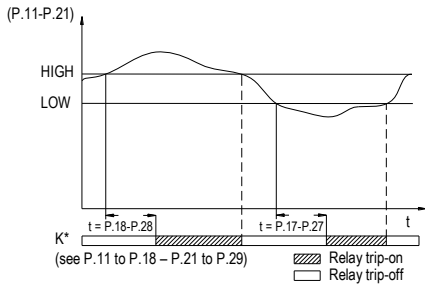
Each digital output can be assigned to one of the measures given by the instrument. Two thresholds that will define the tripping point can then be applied to the measure. The operating criteria depends on the function selected among the four available that will be explained in the sections below. All the settings are done by the specific setup parameters.

MINIMUM THRESHOLD FUNCTION

With the minimum threshold function, the Low threshold defines the trip point, while the High threshold is for the resetting. The output trips when the selected measure is less than Low threshold for the programmed delay. When the measure value becomes higher than the High setpoint, after the delay, the output status is resetted. If the output latch is enabled, the reset can only be manually done. Pressing keys A and B together, displays 2 and 3 will show the trip status of outputs 1 and 2. At this point, the output latches can be resetted by pressing key A for 2 sec. To go back to the previous menu, press key B. Output trip denotes either energizing or de-energizing of the relay, depending on 'Idle relay status' setting.

MAXIMUM THRESHOLD FUNCTION

With the maximum threshold function, the High threshold defines the trip point, while the Low threshold is for the resetting. The output trips when the selected measure is more than High threshold for the programmed delay. When the measure value decreases less than the Low setpoint, after the delay the output status is resetted. If the output latch is enabled, the reset can be done only manually. Pressing keys A and B together, displays 2 and 3 will show the trip status of outputs 1 and 2. At this point, the output latches can be resetted by pressing key A for 2 sec. To go back to the previous menu, press key B. Output trip denotes either energizing or de-energizing of the relay, depending on 'Idle relay status' setting.



FUNZIONE DI MINIMA E MASSIMA

Con la funzione di minima e massima le soglie di low e high sono entrambe d'intervento. Quando il valore della misura selezionata è inferiore a low o superiore a high, dopo i rispettivi ritardi si ha l'intervento dell'uscita. Quando il valore della misura rientra nei limiti si ha il ripristino immediato. Se l'uscita è impostata come latch, il ripristino è manuale. Premendo contemporaneamente A e B, sui display 2 e 3 appaiono gli stati d'intervento delle uscite 1 e 2; premendo il tasto A per 2 secondi ha luogo il reset dei latch, con il tasto B si torna al menu precedente. L'intervento può significare eccitazione o diseccitazione del relè a seconda dell'impostazione "status a riposo uscita".

FUNZIONE DI CONTATORE D'ENERGIA

Con l'impostazione "misura uscita" corrispondente ad uno dei quattro contatori di energia, l'uscita diventa impulsiva. La durata dell'impulso è di circa 50ms. L'impostazione "Base conteggio uscita energia" (nel caso di potenza attiva), genera rispettivamente un impulso ogni 100Wh, 1kWh, 10kWh o 100kWh.

IMPOSTAZIONE DEI PARAMETRI

Premere contemporaneamente i pulsanti C e D per 5 secondi. Sul display 1 apparirà il parametro P.01. Premere il tasto D sino alla visualizzazione del parametro P.11 indicato nella tabella sottostante.

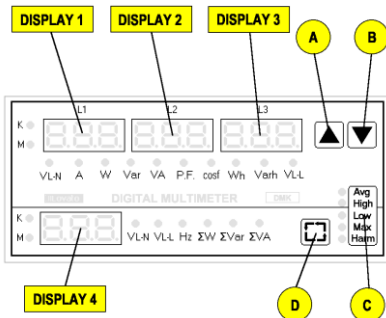
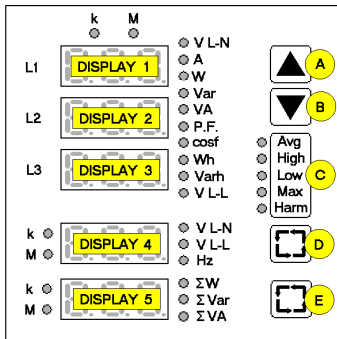


TABELLA PARAMETRI DELLE USCITE DIGITALI

PAR	Funzione	Range	Def
P.11	Misura uscita 1 (SSR)	1 ÷ 251 ∅	1
P.12	Funzione uscita 1	0 - Min 1 - Max 2 - Min / Max 3 - Contat. energia	0
P.13	Status a riposo uscita 1	0 - Diseccitata 1 - Eccitata	0
P.14	Set Low uscita 1	0.1 ÷ 4e07	1.00
P.15	Set High uscita 1	0.1 ÷ 4e07	1.00
P.16	Memorizz. stato uscita 1	Off On	Off
P.17	Ritardo soglia low uscita 1	0 ÷ 240 sec	0
P.18	Ritardo soglia high uscita 1	0 ÷ 240 sec	0
P.19	Base conteggio uscita energia 1 (Wh o varh)	100 1k 10k 100k	100
P.21	Misura uscita 2 (relè)	1 ÷ 251 ∅	1
P.22	Funzione uscita 2	0 - Min 1 - Max 2 - Min / Max 3 - Contat. energia	0
P.23	Status a riposo uscita 2	0 - Diseccitata 1 - Eccitata	0
P.24	Set Low uscita 2	0.1 ÷ 4e07	1.00
P.25	Set High uscita 2	0.1 ÷ 4e07	1.00
P.26	Memorizz. stato uscita 2	Off On	Off
P.27	Ritardo soglia low uscita 2	0 ÷ 240 sec	0
P.28	Ritardo soglia high uscita 2	0 ÷ 240 sec	0
P.29	Base conteggio uscita energia 2 (Wh o varh)	100 1k 10k 100k	100

∅ Per determinare il numero corrispondente alle varie misure vedere la colonna Nr. nella tabella 1 (vedere pagina seguente).

MAXIMUM-MINIMUM FUNCTION

With the maximum-minimum function, both thresholds are for tripping. When the measure value is less than Low or more than High, then, after the respective delays, the output will trip. When the measure value returns within the limits, the output status will be immediately reset. If the output latch is enabled, the reset can be done only manually. Pressing keys A and B together, displays 2 and 3 will show the trip status of outputs 1 and 2. At this point, the output latches can be reset by pressing key A again for 2 sec. To go back to the previous menu, press key B. Output trip denotes either energizing or de-energizing of the relay, depending on 'Idle relay status' setting.

ENERGY METER FUNCTION

With the "Output measure" setting, corresponding to one of the four energy meters, the output becomes impulsive. The pulse duration is of about 50ms. The setting of "Energy output count base" (in case of active power), generates respectively one pulse every 100Wh, 1kWh, 10 kWh or 100kWh.

PARAMETER SETTING

Press keys C and D together for 5 seconds. Display 1 will show parameter P.01. Press D key to move to parameter P.11, shown in the following table.

**PARAMETER TABLE OF
DIGITAL OUTPUTS**

PAR	Function	Range	Def
P.11	Output 1 (SSR) measure	1 - 251 ∂	1
P.12	Output 1 function	0 – Min 1 – Max 2 – Min / Max 3 – Energy meter	0
P.13	Output 1 idle status	0 – De-energized 1 – Energized	0
P.14	Output 1 Low setting	0.1 - 4e07	1.00
P.15	Output 1 High setting	0.1 - 4e07	1.00
P.16	Output 1 Latch	Off On	Off
P.17	Output 1 Low delay	0 - 240 sec	0
P.18	Output 1 High delay	0 - 240 sec	0
P.19	Energy output 1 count base (Wh or varh)	100 1k 10k 100k	100
P.21	Output 2 (relay) measure	1 - 251 ∂	1
P.22	Output 2 function	0 – Min 1 – Max 2 – Min / Max 3 – Energy meter	0
P.23	Output 2 idle status	0 – De-energized 1 – Energized	0
P.24	Output 2 Low setting	0.1 - 4e07	1.00
P.25	Output 2 High setting	0.1 - 4e07	1.00
P.26	Output 2 Latch	Off On	Off
P.27	Output 2 Low delay	0 - 240 sec	0
P.28	Output 2 High delay	0 - 240 sec	0
P.29	Energy output 2 count base (Wh or varh)	100 1k 10k 100k	100

∂ The measure number can be found in the No. Column of Table 1 (see the next page).

**TABELLA 1 :
MISURE ASSOCIABILI ALLE USCITE DIGITALI**

NR.	MISURA
1	Tensioni di fase L1,L2,L3 ∂
2	Tensioni concatenate L1-L2, L2-L3,L3-L1 ∂
3	Correnti di fase L1,L2,L3 ∂
4	Potenza attiva L1,L2,L3 ∂
5	Potenza reattiva L1,L2,L3 ∂
6	Potenza apparente L1,L2,L3 ∂
7	Fattore di potenza L1,L2,L3 ∂
8	Cos ϕ L1,L2,L3 ∂
9	Thd tensioni L1,L2,L3 ∂
10	Thd correnti L1,L2,L3 ∂
11	Rhd tensioni L1,L2,L3 ∂
12	Rhd correnti L1,L2,L3 ∂
13	Sovraccarico condensatori rifasamento L1-L2, L2-L3,L3-L1 ∂
14	Tensione di fase L1
15	Tensione di fase L2
16	Tensione di fase L3
17	Tensione di fase equivalente
18	Tensione concatenata L1-L2
19	Tensione concatenata L2-L3
20	Tensione concatenata L3-L1
21	Tensione di linea equivalente
22	Corrente di fase L1
23	Corrente di fase L2
24	Corrente di fase L3
25	Corrente equivalente •
26	Potenza attiva equivalente
27	Potenza reattiva equivalente
28	Potenza apparente equivalente
29	Fattore di potenza equivalente •
30	Energia attiva importata
31	Energia attiva erogata
32	Energia reattiva importata
33	Energia reattiva esportata
34	Potenza attiva di fase L1
35	Potenza attiva di fase L2
36	Potenza attiva di fase L3
37	Potenza reattiva di fase L1
38	Potenza reattiva di fase L2
39	Potenza reattiva di fase L3
40	Potenza apparente di fase L1
41	Potenza apparente di fase L2
42	Potenza apparente di fase L3
43	Fattore di potenza L1
44	Fattore di potenza L2
45	Fattore di potenza L3
46	Cos ϕ L1
47	Cos ϕ L2
48	Cos ϕ L3
49	Frequenza
50	Average Tensione di fase L1
51	Average Tensione di fase L2
52	Average Tensione di fase L3
53	Average Tensione di fase equivalente
54	Average Tensione concatenata L1-L2
55	Average Tensione concatenata L2-L3
56	Average Tensione concatenata L3-L1
57	Average Tensione di linea equivalente
58	Average Corrente di fase L1
59	Average Corrente di fase L2
60	Average Corrente di fase L3
61	Average Corrente equivalente•
62	Average Potenza attiva equivalente
63	Average Potenza reattiva equivalente
64	Average Potenza apparente equivalente
65	Average Fattore di potenza equivalente
66	Average Potenza attiva di fase L1
67	Average Potenza attiva di fase L2
68	Average Potenza attiva di fase L3

Continua

**TABLE 1:
READINGS ASSOCIABLE TO DIGITAL
OUTPUTS**

No.	READING
1	L1,L2,L3 phase voltage ∂
2	L1-L2, L2-L3,L3-L1 phase-to-phase voltage ∂
3	L1,L2,L3 phase current ∂
4	L1,L2,L3 active power ∂
5	L1,L2,L3 reactive power ∂
6	L1,L2,L3 apparent power ∂
7	L1,L2,L3 power factor ∂
8	L1,L2,L3 cos ϕ ∂
9	L1,L2,L3 voltage Thd ∂
10	L1,L2,L3 current Thd ∂
11	L1,L2,L3 voltage Rhd ∂
12	L1,L2,L3 current Rhd ∂
13	L1-L2, L2-L3,L3-L1 capacitor overload ∂
14	L1 Phase voltage
15	L2 Phase voltage
16	L3 Phase voltage
17	Equivalent phase voltage
18	L1-L2 phase-to-phase voltage
19	L2-L3 phase-to-phase voltage
20	L3-L1 phase-to-phase voltage
21	Equivalent phase-to-phase voltage
22	L1 current
23	L2 current
24	L3 current
25	Equivalent current •
26	Equivalent active power
27	Equivalent reactive power
28	Equivalent apparent power
29	Equivalent power factor •
30	Active energy (import)
31	Active energy (export)
32	Reactive energy (import)
33	Reactive energy (export)
34	L1 active power
35	L2 active power
36	L3 active power
37	L1 reactive power
38	L2 reactive power
39	L3 reactive power
40	L1 apparent power
41	L2 apparent power
42	L3 apparent power
43	L1 power factor
44	L2 power factor
45	L3 power factor
46	L1 cos ϕ
47	L2 cos ϕ
48	L3 cos ϕ
49	Frequency
50	Average L1 Phase voltage
51	Average L2 Phase voltage
52	Average L3 Phase voltage
53	Average Equivalent phase voltage
54	Average L1-L2 phase-to-phase voltage
55	Average L2-L3 phase-to-phase voltage
56	Average L3-L1 phase-to-phase voltage
57	Average Equiv. phase-to-phase voltage
58	Average L1 current
59	Average L2 current
60	Average L3 current
61	Average Equivalent current•
62	Average Equivalent active power
63	Average Equivalent reactive power
64	Average Equivalent apparent power
65	Average Equivalent power factor
66	Average L1 active power
67	Average L2 active power
68	Average L3 active power

Continued

Note :

∂ Associando una di queste misure ad una uscita digitale, le soglie vengono applicate alle tre singole misure L1,L2 ed L3 ed e' sufficiente che una delle tre esca dai limiti per provocare l'intervento dell'uscita.

• Queste misure non vengono visualizzate sul Display del multimetro.

Notes:

∂ Assigning one of these measures to one digital output, the thresholds will be applied to the three single measures L1, L2 and L3.

In this case, it is sufficient that only one of the three measures goes out of limits to provoke the output tripping.

• These measures are not viewed on the multimeter displays.

TABELLA 1 (continua)

NR.	MISURA
69	Average Potenza reattiva di fase L1
70	Average Potenza reattiva di fase L2
71	Average Potenza reattiva di fase L3
72	Average Potenza apparente di fase L1
73	Average Potenza apparente di fase L2
74	Average Potenza apparente di fase L3
75	Average Fattore di potenza L1
76	Average Fattore di potenza L2
77	Average Fattore di potenza L3
78	Average Frequenza
79	High Tensione di fase L1
80	High Tensione di fase L2
81	High Tensione di fase L3
82	High Corrente di fase L1
83	High Corrente di fase L2
84	High Corrente di fase L3
85	High potenza attiva totale importata
86	High potenza attiva totale esportata
87	High potenza reattiva totale importata
88	High potenza reattiva totale esportata
89	High potenza apparente totale
90	Low Tensione di fase L1
91	Low Tensione di fase L2
92	Low Tensione di fase L3
93	Low Corrente di fase L1
94	Low Corrente di fase L2
95	Low Corrente di fase L3
96	Low potenza attiva totale importata
97	Low potenza attiva totale esportata
98	Low potenza reattiva totale importata
99	Low potenza reattiva totale esportata
100	Low potenza apparente totale
101	Max corrente di fase L1
102	Max corrente di fase L2
103	Max corrente di fase L3
104	Max potenza attiva totale
105	2. armonica tensione di fase L1
106	2. armonica tensione di fase L2
107	2. armonica tensione di fase L3
108	3. armonica tensione di fase L1
109	3. armonica tensione di fase L2
110	3. armonica tensione di fase L3
111	4. armonica tensione di fase L1
112	4. armonica tensione di fase L2
113	4. armonica tensione di fase L3
114	5. armonica tensione di fase L1
115	5. armonica tensione di fase L2
116	5. armonica tensione di fase L3
117	6. armonica tensione di fase L1
118	6. armonica tensione di fase L2
119	6. armonica tensione di fase L3
120	7. armonica tensione di fase L1
121	7. armonica tensione di fase L2
122	7. armonica tensione di fase L3
123	8. armonica tensione di fase L1
124	8. armonica tensione di fase L2
125	8. armonica tensione di fase L3
126	9. armonica tensione di fase L1
127	9. armonica tensione di fase L2
128	9. armonica tensione di fase L3
129	10. armonica tensione di fase L1
130	10. armonica tensione di fase L2
131	10. armonica tensione di fase L3
132	11. armonica tensione di fase L1
133	11. armonica tensione di fase L2
134	11. armonica tensione di fase L3
135	12. armonica tensione di fase L1
136	12. armonica tensione di fase L2
137	12. armonica tensione di fase L3
138	13. armonica tensione di fase L1
139	13. armonica tensione di fase L2
140	13. armonica tensione di fase L3

Continua

TABLE 1 (continues)

No.	READING
69	Average L1 reactive power
70	Average L2 reactive power
71	Average L3 reactive power
72	Average L1 apparent power
73	Average L2 apparent power
74	Average L3 apparent power
75	Average L1 power factor
76	Average L2 power factor
77	Average L3 power factor
78	Average Frequency
79	High L1 Phase voltage
80	High L2 Phase voltage
81	High L3 Phase voltage
82	High L1 current
83	High L2 current
84	High L3 current
85	High total active power (import)
86	High total active power (export)
87	High total reactive power (import)
88	High total reactive power (export)
89	High total apparent power
90	Low L1 Phase voltage
91	Low L2 Phase voltage
92	Low L3 Phase voltage
93	Low L1 current
94	Low L2 current
95	Low L3 current
96	Low total active power (import)
97	Low total active power (export)
98	Low total reactive power (import)
99	Low total reactive power (export)
100	Low total apparent power
101	Max current L1
102	Max current L2
103	Max current L3
104	Max total active power
105	2. harmonic phase voltage L1
106	2. harmonic phase voltage L2
107	2. harmonic phase voltage L3
108	3. harmonic phase voltage L1
109	3. harmonic phase voltage L2
110	3. harmonic phase voltage L3
111	4. harmonic phase voltage L1
112	4. harmonic phase voltage L2
113	4. harmonic phase voltage L3
114	5. harmonic phase voltage L1
115	5. harmonic phase voltage L2
116	5. harmonic phase voltage L3
117	6. harmonic phase voltage L1
118	6. harmonic phase voltage L2
119	6. harmonic phase voltage L3
120	7. harmonic phase voltage L1
121	7. harmonic phase voltage L2
122	7. harmonic phase voltage L3
123	8. harmonic phase voltage L1
124	8. harmonic phase voltage L2
125	8. harmonic phase voltage L3
126	9. harmonic phase voltage L1
127	9. harmonic phase voltage L2
128	9. harmonic phase voltage L3
129	10. harmonic phase voltage L1
130	10. harmonic phase voltage L2
131	10. harmonic phase voltage L3
132	11. harmonic phase voltage L1
133	11. harmonic phase voltage L2
134	11. harmonic phase voltage L3
135	12. harmonic phase voltage L1
136	12. harmonic phase voltage L2
137	12. harmonic phase voltage L3
138	13. harmonic phase voltage L1
139	13. harmonic phase voltage L2
140	13. harmonic phase voltage L3

Continued

TABELLA 1 (continua)

NR.	MISURA
141	14. armonica tensione di fase L1
142	14. armonica tensione di fase L2
143	14. armonica tensione di fase L3
144	15. armonica tensione di fase L1
145	15. armonica tensione di fase L2
146	15. armonica tensione di fase L3
147	16. armonica tensione di fase L1
148	16. armonica tensione di fase L2
149	16. armonica tensione di fase L3
150	17. armonica tensione di fase L1
151	17. armonica tensione di fase L2
152	17. armonica tensione di fase L3
153	18. armonica tensione di fase L1
154	18. armonica tensione di fase L2
155	18. armonica tensione di fase L3
156	19. armonica tensione di fase L1
157	19. armonica tensione di fase L2
158	19. armonica tensione di fase L3
159	20. armonica tensione di fase L1
160	20. armonica tensione di fase L2
161	20. armonica tensione di fase L3
162	21. armonica tensione di fase L1
163	21. armonica tensione di fase L2
164	21. armonica tensione di fase L3
165	22. armonica tensione di fase L1
166	22. armonica tensione di fase L2
167	22. armonica tensione di fase L3
168	THD tensione di fase L1
169	THD tensione di fase L2
170	THD tensione di fase L3
171	RHD tensione di fase L1
172	RHD tensione di fase L2
173	RHD tensione di fase L3
174	2. armonica corrente di fase L1
175	2. armonica corrente di fase L2
176	2. armonica corrente di fase L3
177	3. armonica corrente di fase L1
178	3. armonica corrente di fase L2
179	3. armonica corrente di fase L3
180	4. armonica corrente di fase L1
181	4. armonica corrente di fase L2
182	4. armonica corrente di fase L3
183	5. armonica corrente di fase L1
184	5. armonica corrente di fase L2
185	5. armonica corrente di fase L3
186	6. armonica corrente di fase L1
187	6. armonica corrente di fase L2
188	6. armonica corrente di fase L3
189	7. armonica corrente di fase L1
190	7. armonica corrente di fase L2
191	7. armonica corrente di fase L3
192	8. armonica corrente di fase L1
193	8. armonica corrente di fase L2
194	8. armonica corrente di fase L3
195	9. armonica corrente di fase L1
196	9. armonica corrente di fase L2
197	9. armonica corrente di fase L3
198	10. armonica corrente di fase L1
199	10. armonica corrente di fase L2
200	10. armonica corrente di fase L3
201	11. armonica corrente di fase L1
202	11. armonica corrente di fase L2
203	11. armonica corrente di fase L3
204	12. armonica corrente di fase L1
205	12. armonica corrente di fase L2
206	12. armonica corrente di fase L3
207	13. armonica corrente di fase L1
208	13. armonica corrente di fase L2
209	13. armonica corrente di fase L3
210	14. armonica corrente di fase L1
211	14. armonica corrente di fase L2
212	14. armonica corrente di fase L3

TABLE 1 (continues)

No.	READING
141	14. harmonic phase voltage L1
142	14. harmonic phase voltage L2
143	14. harmonic phase voltage L3
144	15. harmonic phase voltage L1
145	15. harmonic phase voltage L2
146	15. harmonic phase voltage L3
147	16. harmonic phase voltage L1
148	16. harmonic phase voltage L2
149	16. harmonic phase voltage L3
150	17. harmonic phase voltage L1
151	17. harmonic phase voltage L2
152	17. harmonic phase voltage L3
153	18. harmonic phase voltage L1
154	18. harmonic phase voltage L2
155	18. harmonic phase voltage L3
156	19. harmonic phase voltage L1
157	19. harmonic phase voltage L2
158	19. harmonic phase voltage L3
159	20. harmonic phase voltage L1
160	20. harmonic phase voltage L2
161	20. harmonic phase voltage L3
162	21. harmonic phase voltage L1
163	21. harmonic phase voltage L2
164	21. harmonic phase voltage L3
165	22. harmonic phase voltage L1
166	22. harmonic phase voltage L2
167	22. harmonic phase voltage L3
168	THD phase voltage L1
169	THD phase voltage L2
170	THD phase voltage L3
171	RHD phase voltage L1
172	RHD phase voltage L2
173	RHD phase voltage L3
174	2. harmonic phase current L1
175	2. harmonic phase current L2
176	2. harmonic phase current L3
177	3. harmonic phase current L1
178	3. harmonic phase current L2
179	3. harmonic phase current L3
180	4. harmonic phase current L1
181	4. harmonic phase current L2
182	4. harmonic phase current L3
183	5. harmonic phase current L1
184	5. harmonic phase current L2
185	5. harmonic phase current L3
186	6. harmonic phase current L1
187	6. harmonic phase current L2
188	6. harmonic phase current L3
189	7. harmonic phase current L1
190	7. harmonic phase current L2
191	7. harmonic phase current L3
192	8. harmonic phase current L1
193	8. harmonic phase current L2
194	8. harmonic phase current L3
195	9. harmonic phase current L1
196	9. harmonic phase current L2
197	9. harmonic phase current L3
198	10. harmonic phase current L1
199	10. harmonic phase current L2
200	10. harmonic phase current L3
201	11. harmonic phase current L1
202	11. harmonic phase current L2
203	11. harmonic phase current L3
204	12. harmonic phase current L1
205	12. harmonic phase current L2
206	12. harmonic phase current L3
207	13. harmonic phase current L1
208	13. harmonic phase current L2
209	13. harmonic phase current L3
210	14. harmonic phase current L1
211	14. harmonic phase current L2
212	14. harmonic phase current L3

213	15. armonica corrente di fase L1
214	15. armonica corrente di fase L2
215	15. armonica corrente di fase L3
216	16. armonica corrente di fase L1
217	16. armonica corrente di fase L2
218	16. armonica corrente di fase L3
219	17. armonica corrente di fase L1
220	17. armonica corrente di fase L2
221	17. armonica corrente di fase L3
222	18. armonica corrente di fase L1
223	18. armonica corrente di fase L2
224	18. armonica corrente di fase L3
225	19. armonica corrente di fase L1
226	19. armonica corrente di fase L2
227	19. armonica corrente di fase L3
228	20. armonica corrente di fase L1
229	20. armonica corrente di fase L2
230	20. armonica corrente di fase L3
231	21. armonica corrente di fase L1
232	21. armonica corrente di fase L2
233	21. armonica corrente di fase L3
234	22. armonica corrente di fase L1
235	22. armonica corrente di fase L2
236	22. armonica corrente di fase L3
237	Thd corrente di fase L1
238	Thd corrente di fase L2
239	Thd corrente di fase L3
240	Rhd corrente di fase L1
241	Rhd corrente di fase L2
242	Rhd corrente di fase L3
243	Sovraccarico condensatori L1-L2 ÷
244	Sovraccarico condensatori L2-L3 ÷
245	Sovraccarico condensatori L3-L1 ÷
246	Max Potenza apparente totale
247	Corrente integrata L1 ≠
248	Corrente integrata L2 ≠
249	Corrente integrata L3 ≠
250	Potenza attiva integrata totale ≠
251	Potenza apparente integrata totale ≠

÷ Vedere sezione sovraccarico condensatori

≠ Valori attuali considerando la media integrata impostata con il parametro P.03

213	15. harmonic phase current L1
214	15. harmonic phase current L2
215	15. harmonic phase current L3
216	16. harmonic phase current L1
217	16. harmonic phase current L2
218	16. harmonic phase current L3
219	17. harmonic phase current L1
220	17. harmonic phase current L2
221	17. harmonic phase current L3
222	18. harmonic phase current L1
223	18. harmonic phase current L2
224	18. harmonic phase current L3
225	19. harmonic phase current L1
226	19. harmonic phase current L2
227	19. harmonic phase current L3
228	20. harmonic phase current L1
229	20. harmonic phase current L2
230	20. harmonic phase current L3
231	21. harmonic phase current L1
232	21. harmonic phase current L2
233	21. harmonic phase current L3
234	22. harmonic phase current L1
235	22. harmonic phase current L2
236	22. harmonic phase current L3
237	Thd phase current L1
238	Thd phase current L2
239	Thd phase current L3
240	Rhd phase current L1
241	Rhd phase current L2
242	Rhd phase current L3
243	Capacitor overload L1-L2 ÷
244	Capacitor overload L2-L3 ÷
245	Capacitor overload L3-L1 ÷
246	Max total apparent power
247	Current demand L1 ≠
248	Current demand L2 ≠
249	Current demand L3 ≠
250	Total active power demand ≠
251	Total apparent power demand ≠

÷ Refer to capacitor overload section.

≠ Instantaneous values referred to the average demand set at parameter P.03.

FUNZIONE SOVRACCARICO CONDENSATORI

Nei multimetri DMK31, DMK32, DMK61 e DMK62 e' disponibile la visualizzazione del sovraccarico condensatori, espresso in percentuale (**solo per sistemi trifase**). Si tratta di una funzione che ha lo scopo di indicare l'eventuale sovraccarico di condensatori di rifasamento installati sull'impianto, dovuto alla presenza di una tensione concatenata troppo elevata o disturbata da armoniche. Entrambi questi fattori provocano infatti un dannoso aumento della corrente circolante nei condensatori. Per poter calcolare l'entità del sovraccarico e' necessario impostare alcuni parametri, definiti nella seguente tabella:

PAR	Funzione	Range	Def
P.31	Tensione nominale condensatori	OFF 50 ÷ 50000 V	OFF
P.32	Frequenza nominale condensatori	45 ÷ 65 Hz	50

L'impostazione di fabbrica del parametro P.31 e' OFF, che significa che la misura e' disabilitata. Per rendere operativa questa funzione l'utente dovrà impostare i valori nominali corretti.

CAPACITOR OVERLOAD FUNCTION

Multimeters DMK31, DMK32, DMK61 and DMK62 have a built-in capacitor overload monitoring function (**only three phase system**). This function is to indicate, as a percentage value, the eventual overload of the power factor correction capacitor banks, due to a too high phase-to-phase voltage or to harmonic distortion. Both of these problems may cause the current flowing into capacitor banks to increase more than acceptable limits. To correctly calculate the overload percentage, it is necessary to set the rated values with two parameters given in the following table:

PAR	Function	Range	Def
P.31	Rated capacitor voltage	OFF 50 - 50000 V	OFF
P.32	Rated capacitor frequency	45 - 65 Hz	50

The factory setting for parameter P.31 is OFF, that means that the measure is disabled. To enable this function, the user must set the correct rated values.

INTERFACCIA SERIALE RS-485

I modelli DMK 32 e DMK 62 sono provvisti di una interfaccia seriale RS-485 half duplex optoisolata. L'impostazione della porta di comunicazione si effettua nel setup del multimetro tramite alcuni parametri dedicati.

IMPOSTAZIONE DEI PARAMETRI

Premere contemporaneamente il pulsanti C e D per 5 secondi. Sul display 1 apparirà il parametro P.01. Premere il tasto A sino alla visualizzazione del parametro P.41 indicato nella tabella sottostante.

TABELLA PARAMETRI

PAR	Funzione	Range	Default
P.41	Indirizzo	1 ÷ 255	1
P.42	Baud rate	OFF 1200 2400 4800 9600 19200	9600
P.43	Parità	0 - nessuna parità 1 - parità pari 2 - parità dispari	0

PROTOCOLLO DI COMUNICAZIONE

Il protocollo utilizzato è il MODBUS in modalità RTU. La struttura del messaggio di comunicazione è così costituito:

T1	Indirizzo	Funzione	Dati	CRC	T1
T2	(8 bit)	(8 bit)	(N x 8 bit)	(16 bit)	T2
T3					T3

- il campo Indirizzo contiene l'indirizzo dello strumento slave cui il messaggio viene inviato.
- il campo Funzione contiene il codice della funzione che deve essere eseguita dallo slave.
- il campo Dati contiene i dati inviati allo slave o quelli inviati dallo slave come risposta ad una domanda.
- il campo CRC consente sia al master che allo slave di verificare se ci sono errori di trasmissione. Questo consente, in caso di disturbo sulla linea di trasmissione, di ignorare il messaggio inviato per evitare problemi sia dal lato master che slave.
- la sequenza T1 T2 T3 corrisponde al tempo durante il quale non devono essere scambiati dati sul bus di comunicazione, per consentire agli strumenti collegati di riconoscere la fine di un messaggio e l'inizio del successivo. Questo tempo deve essere pari a 3.5 caratteri.

Il multimetro misura il tempo trascorso tra la ricezione di un carattere e il successivo e se questo tempo supera quello necessario per trasmettere 3.5 caratteri, riferiti al baud rate impostato, il prossimo carattere viene considerato l'inizio di un nuovo messaggio.

FUNZIONI MODBUS

Le funzioni disponibili sono:

04 = Read hold register	Consente la lettura delle misure disponibili nel multimetro.
06 = Preset single register	Permette di modificare i parametri del setup
07 = Read exception	Permette di leggere lo stato dello strumento
16 = Preset multiple register	Permette di modificare più parametri del setup contemporaneamente
17 = Report slave ID	Permette di leggere informazioni relative al multimetro

RS 485 SERIAL INTERFACE

Model DMK32 and DMK 62 have a built-in isolated Half duplex RS-485 serial interface.

The communication port setting is obtained through dedicated setup parameters, as follows.

PARAMETER SETTING

Press keys C and D together for 5 seconds. Display 1 will show parameter P.01. Press A key to move to parameter P.41, shown on the following table.

PARAMETERS TABLE

PAR	Function	Range	Default
P.41	Address	1 - 255	1
P.42	Baud rate	OFF 1200 2400 4800 9600 19200	9600
P.43	Parity	0 - No parity 1 - even parity 2 - odd parity	0

MODBUS RTU PROTOCOL

The protocol used is MODBUS in RTU mode. The communication message has the following structure:

T1	Address	Function	Data	CRC	T1
T2	(8 bit)	(8 bit)	(N x 8 bit)	(16 bit)	T2
T3					T3

- The Address field holds the serial address of the slave destination device.
- The Function field holds the code of the function that must be executed by the slave.
- The Data field contains data sent to the slave or data received from the slave in response to a query
- The CRC field allows the master and slave devices to check the message integrity. If a message has been corrupted by electrical noise or interference, the CRC field allows the devices to recognize the error and thereby to ignore the message.
- The T1 T2 T3 sequence corresponds to a time in which data must not be exchanged on the communication bus to allow the connected devices to recognize the end of one message and the beginning of another. This time must be at least 3.5 times the time required to send one character.

The multimeter measures the time that elapse from the reception of one character and the following. If this time exceeds the time necessary to send 3.5 characters at the selected baudrate, then the next character will be considered as the first of a new message.

MODBUS FUNCTIONS

The available functions are:

04 = Read hold register	Allows to read the multimeter measures.
06 = Preset single register	Allows to set the setup parameters
07 = Read exception	Allows to read the device status
16 = Preset multiple register	Allows to set more than one parameter at the same time.
17 = Report slave ID	Allows to read information about the multimeter.

Per esempio, se si vuole leggere dal multimetro con indirizzo 8 il valore della tensione concatenata equivalente che si trova alla locazione 16 (10 Hex), il messaggio da spedire è il seguente:

08	04	00	0F	00	02	41	51
----	----	----	----	----	----	----	----

Dove:
 08 = indirizzo slave.
 04 = funzione di lettura locazione.
 00 0F = indirizzo della locazione diminuito di un'unità, contenete il valore di tensione concatenata equivalente.
 00 02 = numero di registri da leggere a partire dall'indirizzo 0F.
 4151 = checksum CRC.

La risposta del multimetro è la seguente:

08	04	04	00	00	00	64	63	6A
----	----	----	----	----	----	----	----	----

Dove:
 08 = indirizzo del multimetro (Slave 08).
 04 = funzione richiesta dal Master.
 04 = numero di byte inviati dal multimetro.
 00 00 00 64 = valore esadecimale della tensione concatenata equivalente 100 V.
 63 6A = = checksum CRC.

FUNZIONE 04: READ HOLDING REGISTER

La funzione 04 permette di leggere più grandezze consecutive in memoria. Ogni grandezza è definita come "unsigned long" e quindi occupa 2 registri (4 byte). E' possibile leggere fino a 30 grandezze consecutive.
 L'indirizzo di ciascuna grandezza e' indicato nella Tabella 2 riportata nelle pagine seguenti. Come da standard Modbus, l'indirizzo specificato nel messaggio va diminuito di 1 rispetto a quello effettivo riportato nella tabella.

Se l'indirizzo richiesto non è compreso nella tabella o il numero di grandezze richieste è maggiore di 30 il multimetro ritorna un messaggio di errore (vedi tabella errori).

Richiesta Master:

Indirizzo slave	08h
Funzione	04h
MSB Indirizzo registro	00h
LSB Indirizzo registro	09h
MSB Numero registri	00h
LSB Numero registri	08h
MSB CRC	21h
LSB CRC	57h

Nell'esempio vengono richiesti allo slave numero 8, 8 registri consecutivi a partire dall'indirizzo 10h. Quindi vengono letti i registri dall' 10h al 17h. Il comando termina sempre con il valore di checksum CRC.

Risposta Slave:

Indirizzo slave	08h
Funzione	04h
Numero di byte	10h
MSB Dato 10h	00h
LSB Dato 10h	00h
-----	----
MSB Dato 17h	00h
LSB Dato 17h	00h
MSB CRC	5Eh
LSB CRC	83h

For instance, to read the value of the equivalent phase-to-phase voltage, which resides at location 16 (10 Hex) from the multimeter with serial address 08, the message to send is the following:

08	04	00	0F	00	02	41	51
----	----	----	----	----	----	----	----

Whereas:
 08 = slave address
 04 = Modbus function 'Read holding register'
 00 0F = Address of the required register (equivalent phase-to-phase voltage) decreased by one
 00 02 = Number of registers to be read beginning from address 00F
 4151 = CRC Checksum

The multimeter answer is the following:

08	04	04	00	00	00	64	63	6A
----	----	----	----	----	----	----	----	----

Where:
 08 = Multimeter address (Slave 08)
 04 = Function requested by the master
 04 = Number of bytes sent by the multimeter
 00 00 00 64 = Hex value of the equivalent phase-to-phase voltage (100 V)
 63 6A = CRC checksum

FUNZIONE 04: READ HOLDING REGISTER

The Modbus function 04 allows to read one or more consecutive measures from the slave memory. In this case, each measure is defined as 'unsigned long', so it has a length of 2 registers (4 bytes). It is possible to read up to 30 consecutive measures. The address of each measure is given in Table 2 (see following pages). As for Modbus standard, the address in the query message must be decreased by one from the effective address reported in the table.

If the measure address is not included in the table or the number of requested measures exceeds 30 the multimeter will return an error code (see error table)

Master query:

Slave address	08h
Function	04h
MSB address	00h
LSB address	09h
MSB register number	00h
LSB register number	08h
MSB CRC	21h
LSB CRC	57h

In the above example slave 08 is requested for 8 consecutive registers beginning with address 10h. Thus, registers from 10h to 17h will be returned. As usual, the message ends with the CRC checksum.

Slave response:

Slave address	08h
Function	04h
Byte number	10h
MSB register 10h	00h
LSB register 10h	00h
-----	----
MSB register 17h	00h
LSB register 17h	00h
MSB CRC	5Eh
LSB CRC	83h

La risposta è composta sempre dall'indirizzo dello slave, dalla funzione richiesta dal Master e dai dati dei registri richiesti. La risposta termina sempre con il valore di checksum CRC.

Il multimetro formatta le misure automaticamente con i coefficienti di k (1000) e M (1000000). Nel protocollo in esame le grandezze vengono trasferite in base all'unità elencata nella Tabella 2 e sono tutte composte da 4 byte.

Per i valori di power factor, $\cos\phi$, potenze attive e reattive, qualora i valori siano negativi viene posto a 1 il bit 31.

Per i valori di $\cos\phi$ per indicare se il valore è capacitivo o induttivo viene posto rispettivamente a 1 o 0 il bit 30.

Se il valore di tensione o corrente sono a zero il valore di power factor e $\cos\phi$ viene inviato con il bit 29 a 1.

FUNZIONE 06: PRESET SINGLE REGISTER

Tale funzione permette di impostare i parametri del setup. I parametri di setup modificati vengono automaticamente salvati nella memoria ritenitiva (eeprom) e qualora il valore impostato non rientri nel valore minimo e massimo della tabella il multimetro risponderà con un messaggio di errore. Altresì se viene richiesto un parametro ad un indirizzo inesistente verrà risposto con un messaggio di errore. L'indirizzo ed il range valido per i vari parametri può essere trovato nella Tabella 3.

Con la funzione 06 è inoltre possibile eseguire dei comandi (come il reset dei contatori di energia) utilizzando gli indirizzi ed i valori riportati nella Tabella 4.

Richiesta Master:

Indirizzo slave	08h
Funzione	06h
MSB Indirizzo registro	20h
LSB Indirizzo registro	01h
MSB Dato	00h
LSB Dato	0Ah
MSB CRC	53h
LSB CRC	54h

Nell'esempio viene richiesto di modificare il registro 2 (rapporto TA) con il valore 10 (il valore 10 corrisponde a 1.0).

Risposta Slave:

La risposta è un eco della domanda, cioè viene inviato al master l'indirizzo del dato da modificare e il nuovo valore del parametro.

FUNZIONE 07: READ EXCEPTION STATUS

Tale funzione permette di leggere lo stato in cui si trova lo strumento.

Richiesta Master:

Indirizzo slave	08h
Funzione	07h
MSB CRC	47h
LSB CRC	B2h

La tabella seguente riporta il significato del byte inviato dal multimetro come risposta:

BIT	SIGNIFICATO
0	Funzionamento normale
1	Setup base abilitato
2	Setup esteso abilitato
4	Stato Rele 1 (0=off 1=on)
5	Stato Rele 2 (0=off 1=on)

The response is always composed of the slave address, the function code requested by the master and the contents of the requested registers. The answer ends with the CRC.

The multimeter automatically formats the measures with the coefficient of k (1000) and M (1000000). The measures transferred by the protocol are expressed in the unit of measure listed in Table 2, and they are all 4 byte long.

For power factor, $\cos\phi$, active and reactive power reading, when the values are negative, the 31st bit of the value is set to 1.

For $\cos\phi$ values, to indicate capacitive or inductive, the 30th bit is set respectively to 1 or 0.

If voltage or current value is 0, then power factor and $\cos\phi$ values are transmitted with the 29th bit set to 1.

FUNZIONE 06: PRESET SINGLE REGISTER

This function allows to set the setup parameters. Modified parameters are automatically saved in the non-volatile eeprom memory. If the value is not in the correct range, the multimeter will answer with an error message. In the same way, if the parameter address is not recognised, the multimeter will send an error response.

The address and the valid range for each parameter are indicated in Table 3.

With function 06, some commands (like the energy meters reset) can be possibly executed sending the addresses and the values reported in Table 4.

Master message:

Slave address	08h
Function	06h
MSB register address	20h
LSB register address	01h
MSB data	00h
LSB data	0Ah
MSB CRC	53h
LSB CRC	54h

In the above message, the master wants to set the register 2 (CT ratio) to value 10 (i.e. 1.0).

Slave response:

The slave response is an echo to the query, that is the slave sends back to the master the address and the new value of the variable.

FUNZIONE 07: READ EXCEPTION STATUS

This function allows to read the status of the instrument.

Master query:

Slave address	08h
Function	07h
MSB CRC	47h
LSB CRC	B2h

The following table gives the meaning of the status byte sent by the multimeter as answer:

BIT	MEANING
0	Normal operation
1	Basic setup enabled
2	Extended setup enabled
4	Relay 1 status (0=OFF, 1= ON)
5	Relay 2 status (0=OFF, 1= ON)

FUNZIONE 16: PRESET MULTIPLE REGISTER

Questa funzione permette di modificare più parametri consecutivamente o parametri composti da più di 2 byte. L'indirizzo ed il range valido per i vari parametri possono essere trovati nella Tabella 3.

Nell'esempio viene richiesta la modifica del parametro rapporto TA e TV rispettivamente al valore 50.0 e 166.7.

Richiesta Master:

Indirizzo slave	08h
Funzione	10h
MSB Indirizzo registro	20h
LSB Indirizzo registro	01h
MSB Numero registri	00h
LSB Numero registri	02h
MSB Dato	01h
LSB Dato	F4h
MSB Dato	06h
LSB Dato	83h
MSB CRC	55h
LSB CRC	3Ah

Risposta Slave:

Indirizzo slave	08h
Funzione	10h
MSB Indirizzo registro	20h
LSB Indirizzo registro	01h
MSB Numero byte	00h
LSB Numero byte	04h
MSB CRC	9Bh
LSB CRC	53h

FUNZIONE 17: REPORT SLAVE ID

Questa funzione permette di identificare il tipo di strumento.

Richiesta Master.

Indirizzo slave	08h
Funzione	11h
MSB CRC	C6h
LSB CRC	7Ch

Risposta Slave:

Indirizzo slave	08h
Funzione	11h
Numero byte	04h
Dato 1	20h
Dato 2	00h
Dato 3	1Eh
Dato 4	B1h
MSB CRC	3Bh
LSB CRC	55h

Il Dato1 rappresenta il modello del multimetro, mentre il Dato2 la revisione del software.

Il Dato 3 e 4 rappresentano il checksum.

TABELLA ERRORI

Nella seguente tabella vengono riportati i codici di errore inviati dallo slave al master.

01	Funzione non valida
02	Indirizzo registro illegale
03	Valore del parametro di setup fuori range
04	Formato variabile non valido

FUNZIONE 16: PRESET MULTIPLE REGISTER

This function allows to modify multiple parameters with a single message, or to preset a value longer than one register. The address and the valid range for each parameter are stated in Table 3.

In the following example the master requests to modify the CT and VT ratios together, respectively to value 50.0 and 166.7.

Master message:

Slave address	08h
Function	10h
MSB register address	20h
LSB register address	01h
MSB register number	00h
LSB register number	02h
MSB data	01h
LSB data	F4h
MSB data	06h
LSB data	83h
MSB CRC	57h
LSB CRC	22h

Slave response:

Slave address	08h
Function	10h
MSB register address	20h
LSB register address	01h
MSB byte number	00h
LSB byte number	04h
MSB CRC	9Bh
LSB CRC	53h

FUNZIONE 17: REPORT SLAVE ID

This function allows to identify the instrument type.

Master query.

Slave address	08h
Function	11h
MSB CRC	C6h
LSB CRC	7Ch

Slave response:

Slave address	08h
Function	11h
Byte number	04h
Data 1	20h
Data 2	00h
Data 3	1Eh
Data 4	B1h
MSB CRC	3Bh
LSB CRC	55h

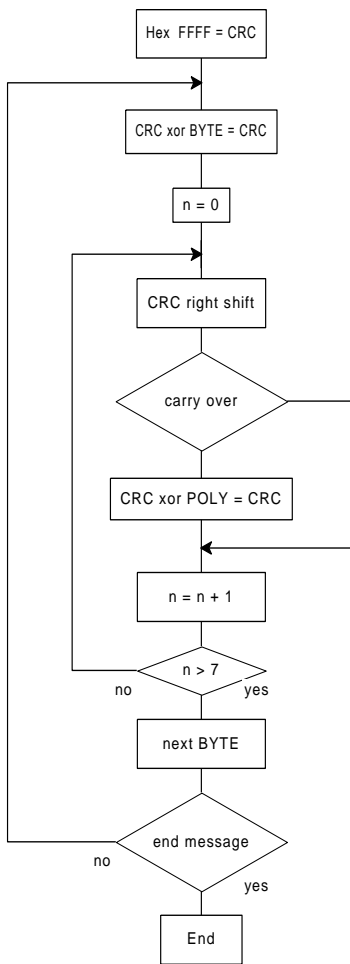
Data1 represents the multimeter type while data2 holds the software revision.

Data 3 e 4 represents checksum data.

ERROR TABLE

The following table shows the error codes that the slave returns in case of invalid queries.

01	Invalid function
02	Invalid register address
03	Parameter value out of bounds
04	Invalid variable format



Algorithm of calculation of the CRC
CRC calculation algorithm

CALCOLO DEL CRC (CHECKSUM)

Esempio di calcolo:

Frame = 0207h

Inizializzazione CRC	1111	1111	1111	1111
Carica primo byte			0000	0010
Esegue xor con il primo Byte della frame	1111	1111	1111	1101
Esegue primo shift a dx	0111	1111	1111	1110 1
Carry=1, carica polinomio	1010	0000	0000	0001
Esegue xor con il polinomio	1101	1111	1111	1111
Esegue secondo shift dx	0110	1111	1111	1111 1
Carry=1, carica polinomio	1010	0000	0000	0001
Esegue xor con il polinomio	1100	1111	1111	1110
Esegue terzo shift dx	0110	0111	1111	1111 0
Esegue quarto shift dx	0011	0011	1111	1111 1
Carry=1, carica polinomio	1010	0000	0000	0001
Esegue xor con il polinomio	1001	0011	1111	1110
Esegue quinto shift dx	0100	1001	1111	1111 0
Esegue sesto shift dx	0010	0100	1111	1111 1
Carry=1, carica polinomio	1010	0000	0000	0001
Esegue xor con polinomio	1000	0100	1111	1110
Esegue settimo shift dx	0100	0010	0111	1111 0
Esegue ottavo shift dx	0010	0001	0011	1111 1
Carry=1, carica polinomio	1010	0000	0000	0001
Carica secondo byte della frame			0000	0111
Esegue xor con il Secondo byte della frame	1000	0001	0011	1001
Esegue primo shift dx	0100	0000	1001	1100 1
Carry=1, carica polinomio	1010	0000	0000	0001
Esegue xor con il polinomio	1110	0000	1001	1101
Esegue secondo shift dx	0111	0000	0100	1110 1
Carry=1, carica polinomio	1010	0000	0000	0001
Esegue xor con il polinomio	1101	0000	0100	1111
Esegue terzo shift dx	0110	1000	0010	0111 1
Carry=1, carica polinomio	1010	0000	0000	0001
Esegue xor con il polinomio	1100	1000	0010	0110
Esegue quarto shift dx	0110	0100	0001	0011 0
Esegue quinto shift dx	0010	0100	0000	1001 1
Carry=1, carica polinomio	1010	0000	0000	0001
Esegue xor con il polinomio	1001	0010	0000	1000
Esegue sesto shift dx	0100	1001	0000	0100 0
Esegue settimo shift dx	0010	0100	1000	0010 0
Esegue ottavo shift dx	0001	0010	0100	0001 0
Risultato CRC	0001	0010	0100	0001
	12h		41h	

Nota: Il byte 41h viene spedito per primo (anche se e' il LSB), poi viene trasmesso 12h.

CRC CALCULATION (CHECKSUM)

Example of CRC calculation:

Frame = 0207h

CRC initialization	1111	1111	1111	1111
Load the first byte			0000	0010
Execute xor with the first Byte of the frame	1111	1111	1111	1101
Execute 1st right shift	0111	1111	1111	1110 1
Carry=1,load polynomial	1010	0000	0000	0001
Execute xor with the polynomial	1101	1111	1111	1111
Execute 2nd right shift	0110	1111	1111	1111 1
Carry=1,load polynomial	1010	0000	0000	0001
Execute xor with the polynomial	1100	1111	1111	1110
Execute 3rd right shift	0110	0111	1111	1111 0
Execute 4th right shift	0011	0011	1111	1111 1
Carry=1,load polynomial	1010	0000	0000	0001
Execute xor with the polynomial	1001	0011	1111	1110
Execute 5th right shift	0100	1001	1111	1111 0
Execute 6th right shift	0010	0100	1111	1111 1
Carry=1,load polynomial	1010	0000	0000	0001
Execute xor with the polynomial	1000	0100	1111	1110
Execute 7th right shift	0100	0010	0111	1111 0
Execute 8th right shift	0010	0001	0011	1111 1
Carry=1,load polynomial	1010	0000	0000	0001
Load the second byte of the frame			0000	0111
Execute xor with the Second byte of the frame	1000	0001	0011	1001
Execute 1st right shift	0100	0000	1001	1100 1
Carry=1,load polynomial	1010	0000	0000	0001
Execute xor with the polynomial	1110	0000	1001	1101
Execute 2nd right shift	0111	0000	0100	1110 1
Carry=1,load polynomial	1010	0000	0000	0001
Execute xor with the polynomial	1101	0000	0100	1111
Execute 3rd right shift	0110	1000	0010	0111 1
Carry=1,load polynomial	1010	0000	0000	0001
Execute xor with the polynomial	1100	1000	0010	0110
Execute 4th right shift	0110	0100	0001	0011 0
Execute 5th right shift	0010	0100	0000	1001 1
Carry=1,load polynomial	1010	0000	0000	0001
Execute xor with the polynomial	1001	0010	0000	1000
Execute 6th right shift	0100	1001	0000	0100 0
Execute 7th right shift	0010	0100	1000	0010 0
Execute 8th right shift	0001	0010	0100	0001 0
CRC Result	0001	0010	0100	0001
	12h		41h	

Note: The byte 41h is sent first(even if it is the LSB), then 12h is sent.

TABELLA 2:
MISURE FORNITE DAL PROTOCOLLO DI COMUNNCAZIONE

TABLE 2:
MEASURES SUPPLIED BY SERIAL COMMUNICATION PROTOCOL

Nr. No.	INDIRIZZO ADDRESS	WORDS	MISURA	MEASURE	UNITA' UNIT	FORMATO FORMAT
1	02h	2	Tensione di fase L1	L1 Phase voltage	V	Unsigned long
2	04h	2	Tensione di fase L2	L2 Phase voltage	V	Unsigned long
3	06h	2	Tensione di fase L3	L3 Phase voltage	V	Unsigned long
4	08h	2	Tensione di fase equivalente	Total phase voltage	V	Unsigned long
5	0ah	2	Tensione concatenata L1-L2	L1-L2 phase-to-phase voltage	V	Unsigned long
6	0ch	2	Tensione concatenata L2-L3	L2-L3 phase-to-phase voltage	V	Unsigned long
7	0eh	2	Tensione concatenata L3-L1	L3-L1 phase-to-phase voltage	V	Unsigned long
8	10h	2	Tensione di linea equivalente	Equivalent line voltage	V	Unsigned long
9	12h	2	Corrente di fase L1	L1 Phase current	A / 100	Unsigned long
10	14h	2	Corrente di fase L2	L2 Phase current	A / 100	Unsigned long
11	16h	2	Corrente di fase L3	L3 Phase current	A / 100	Unsigned long
12	18h	2	Corrente equivalente ∂	Equivalent current ∂	A / 100	Unsigned long
13	1Ah	2	Potenza attiva equivalente	Total active power	W	Unsigned long
14	1Ch	2	Potenza reattiva equivalente	Total reactive power	Var	Unsigned long
15	1Eh	2	Potenza apparente equivalente	Total apparent power	VA	Unsigned long
16	20h	2	Fattore di potenza equivalente ∂	Total power factor ∂		Unsigned long
17	22h	2	Energia attiva importata	Active energy (import)	Wh * 100	Unsigned long
18	24h	2	Energia attiva erogata	Active energy (export)	Wh * 100	Unsigned long
19	26h	2	Energia reattiva importata	Reactive energy (import)	Varh * 100	Unsigned long
20	28h	2	Energia reattiva esportata	Reactive energy (export)	Varh * 100	Unsigned long
21	2Ah	2	Potenza attiva di fase L1	L1 Phase active power	W	Unsigned long
22	2Ch	2	Potenza attiva di fase L2	L2 Phase active power	W	Unsigned long
23	2Eh	2	Potenza attiva di fase L3	L3 Phase active power	W	Unsigned long
24	30h	2	Potenza reattiva di fase L1	L1 Phase reactive power	Var	Unsigned long
25	32h	2	Potenza reattiva di fase L2	L2 Phase reactive power	Var	Unsigned long
26	34h	2	Potenza reattiva di fase L3	L3 Phase reactive power	Var	Unsigned long
27	36h	2	Potenza apparente di fase L1	L1 apparent power	VA	Unsigned long
28	38h	2	Potenza apparente di fase L2	L2 apparent power	VA	Unsigned long
29	3Ah	2	Potenza apparente di fase L3	L3 apparent power	VA	Unsigned long
30	3Ch	2	Fattore di potenza L1	L1 Power factor		Unsigned long
31	3Eh	2	Fattore di potenza L2	L2 Power factor		Unsigned long
32	40h	2	Fattore di potenza L3	L3 Power factor		Unsigned long
33	42h	2	Cos ϕ L1	Cos ϕ L1		Unsigned long
34	44h	2	Cos ϕ L2	Cos ϕ L2		Unsigned long
35	46h	2	Cos ϕ L3	Cos ϕ L3		Unsigned long
36	48h	2	Frequenza	Frequency	Hz / 10	Unsigned long
37	4Ah	2	Average Tensione di fase L1	Average L1 Phase voltage	V	Unsigned long
38	4Ch	2	Average Tensione di fase L2	Average L2 Phase voltage	V	Unsigned long
39	4Eh	2	Average Tensione di fase L3	Average L3 Phase voltage	V	Unsigned long
40	50h	2	Average Tensione di fase equivalente	Average Total phase voltage	V	Unsigned long
41	52h	2	Average Tensione concatenata L1-L2	Average L1-L2 phase-to-phase voltage	V	Unsigned long
42	54h	2	Average Tensione concatenata L2-L3	Average L2-L3 phase-to-phase voltage	V	Unsigned long
43	56h	2	Average Tensione concatenata L3-L1	Average L3-L1 phase-to-phase voltage	V	Unsigned long
44	58h	2	Average Tensione di linea equivalente	Average Equivalent line voltage	V	Unsigned long
45	5Ah	2	Average Corrente di fase L1	Average L1 Phase current	A / 100	Unsigned long
46	5Ch	2	Average Corrente di fase L2	Average L2 Phase current	A / 100	Unsigned long
47	5Eh	2	Average Corrente di fase L3	Average L3 Phase current	A / 100	Unsigned long
48	60h	2	Average Corrente equivalente ∂	Average Equivalent current ∂	A / 100	Unsigned long
49	62h	2	Average Potenza attiva equivalente	Average Total active power	W	Unsigned long
50	64h	2	Average Potenza reattiva equivalente	Average Total reactive power	Var	Unsigned long
51	66h	2	Average Potenza apparente equivalente	Average Total apparent power	VA	Unsigned long
52	68h	2	Average Fattore di potenza equivalente ∂	Average Total power factor ∂		Unsigned long

∂ Queste misure non vengono visualizzate sul display del multimetro

∂ These measures are not visualized on the multimeter displays.

Continua

Continued

TABELLA 2 (continua)

TABLE 2 (continuation)

Nr. No.	INDIRIZZO ADDRESS	WORDS	MISURA	MEASURE	UNITA' UNIT	FORMATO FORMAT
53	6Ah	2	Average Potenza attiva di fase L1	Average L1 Phase active power	W	Unsigned long
54	6Ch	2	Average Potenza attiva di fase L2	Average L2 Phase active power	W	Unsigned long
55	6Eh	2	Average Potenza attiva di fase L3	Average L3 Phase active power	W	Unsigned long
56	70h	2	Average Potenza reattiva di fase L1	Average L1 Phase reactive power	Var	Unsigned long
57	72h	2	Average Potenza reattiva di fase L2	Average L2 Phase reactive power	Var	Unsigned long
58	74h	2	Average Potenza reattiva di fase L3	Average L3 Phase reactive power	Var	Unsigned long
59	76h	2	Average potenza apparente di fase L1	Average L1 apparent power	VA	Unsigned long
60	78h	2	Average potenza apparente di fase L2	Average L2 apparent power	VA	Unsigned long
61	7Ah	2	Average potenza apparente di fase L3	Average L3 apparent power	VA	Unsigned long
62	7Ch	2	Average Fattore di potenza L1	Average L1 Power factor		Unsigned long
63	7Eh	2	Average Fattore di potenza L2	Average L2 Power factor		Unsigned long
64	80h	2	Average Fattore di potenza L3	Average L3 Power factor		Unsigned long
65	82h	2	Average Frequenza	Average Frequency	Hz / 10	Unsigned long
66	84h	2	High Tensione di fase L1	High L1 Phase voltage	V	Unsigned long
67	86h	2	High Tensione di fase L2	High L2 Phase voltage	V	Unsigned long
68	88h	2	High Tensione di fase L3	High L3 Phase voltage	V	Unsigned long
69	8Ah	2	High Corrente di fase L1	High L1 Phase current	A / 100	Unsigned long
70	8Ch	2	High Corrente di fase L2	High L2 Phase current	A / 100	Unsigned long
71	8Eh	2	High Corrente di fase L3	High L3 Phase current	A / 100	Unsigned long
72	90h	2	High potenza attiva totale importata	High total active power (import)	W	Unsigned long
73	92h	2	High potenza attiva totale esportata	High total active power (export)	W	Unsigned long
74	94h	2	High potenza reattiva totale importata	High total reactive power (import)	Var	Unsigned long
75	96h	2	High potenza reattiva totale esportata	High total reactive power (export)	Var	Unsigned long
76	98h	2	High potenza apparente totale	High total apparent power	VA	Unsigned long
77	9Ah	2	Low Tensione di fase L1	Low L1 Phase voltage	V	Unsigned long
78	9Ch	2	Low Tensione di fase L2	Low L2 Phase voltage	V	Unsigned long
79	9Eh	2	Low Tensione di fase L3	Low L3 Phase voltage	V	Unsigned long
80	A0h	2	Low Corrente di fase L1	Low L1 current	A / 100	Unsigned long
81	A2h	2	Low Corrente di fase L2	Low L2 current	A / 100	Unsigned long
82	A4h	2	Low Corrente di fase L3	Low L3 current	A / 100	Unsigned long
83	A6h	2	Low potenza attiva totale importata	Low total active power (import)	W	Unsigned long
84	A8h	2	Low potenza attiva totale esportata	Low total active power (export)	W	Unsigned long
85	AAh	2	Low potenza reattiva totale importata	Low total reactive power (import)	Var	Unsigned long
86	ACh	2	Low potenza reattiva totale esportata	Low total reactive power (export)	Var	Unsigned long
87	A Eh	2	Low potenza apparente totale	Low total apparent power	VA	Unsigned long
88	B0h	2	Max corrente di fase L1	Max current L1	A / 100	Unsigned long
89	B2h	2	Max corrente di fase L2	Max current L2	A / 100	Unsigned long
90	B4h	2	Max corrente di fase L3	Max current L3	A / 100	Unsigned long
91	B6h	2	Max potenza attiva totale	Max total active power	W	Unsigned long
92	B8h	2	2. armonica tensione di fase L1	2. harmonic on phase voltage L1	%	Unsigned long
93	BAh	2	2. armonica tensione di fase L2	2. harmonic on phase voltage L2	%	Unsigned long
94	BCh	2	2. armonica tensione di fase L3	2. harmonic on phase voltage L3	%	Unsigned long
95	BEh	2	3. armonica tensione di fase L1	3. harmonic on phase voltage L1	%	Unsigned long
96	C0h	2	3. armonica tensione di fase L2	3. harmonic on phase voltage L2	%	Unsigned long
97	C2h	2	3. armonica tensione di fase L3	3. harmonic on phase voltage L3	%	Unsigned long
98	C4h	2	4. armonica tensione di fase L1	4. harmonic on phase voltage L1	%	Unsigned long
99	C6h	2	4. armonica tensione di fase L2	4. harmonic on phase voltage L2	%	Unsigned long
100	C8h	2	4. armonica tensione di fase L3	4. harmonic on phase voltage L3	%	Unsigned long
101	CAh	2	5. armonica tensione di fase L1	5. harmonic on phase voltage L1	%	Unsigned long
102	CCh	2	5. armonica tensione di fase L2	5. harmonic on phase voltage L2	%	Unsigned long
103	CEh	2	5. armonica tensione di fase L3	5. harmonic on phase voltage L3	%	Unsigned long
104	D0h	2	6. armonica tensione di fase L1	6. harmonic on phase voltage L1	%	Unsigned long
105	D2h	2	6. armonica tensione di fase L2	6. harmonic on phase voltage L2	%	Unsigned long
106	D4h	2	6. armonica tensione di fase L3	6. harmonic on phase voltage L3	%	Unsigned long

Continua

Continued

TABELLA 2 (continua)

TABLE 2 (continues)

Nr. No.	INDIRIZZO ADDRESS	WORDS	MISURA	MEASURE	UNITA' UNIT	FORMATO FORMAT
107	D6h	2	7. armonica tensione di fase L1	7. harmonic on phase voltage L1	%	Unsigned long
108	D8h	2	7. armonica tensione di fase L2	7. harmonic on phase voltage L2	%	Unsigned long
109	DAh	2	7. armonica tensione di fase L3	7. harmonic on phase voltage L3	%	Unsigned long
110	DCh	2	8. armonica tensione di fase L1	8. harmonic on phase voltage L1	%	Unsigned long
111	DEh	2	8. armonica tensione di fase L2	8. harmonic on phase voltage L2	%	Unsigned long
112	E0h	2	8. armonica tensione di fase L3	8. harmonic on phase voltage L3	%	Unsigned long
113	E2h	2	9. armonica tensione di fase L1	9. harmonic on phase voltage L1	%	Unsigned long
114	E4h	2	9. armonica tensione di fase L2	9. harmonic on phase voltage L2	%	Unsigned long
115	E6h	2	9. armonica tensione di fase L3	9. harmonic on phase voltage L3	%	Unsigned long
116	E8h	2	10. armonica tensione di fase L1	10. harmonic on phase voltage L1	%	Unsigned long
117	EAh	2	10. armonica tensione di fase L2	10. harmonic on phase voltage L2	%	Unsigned long
118	ECh	2	10. armonica tensione di fase L3	10. harmonic on phase voltage L3	%	Unsigned long
119	EEh	2	11. armonica tensione di fase L1	11. harmonic on phase voltage L1	%	Unsigned long
120	F0h	2	11. armonica tensione di fase L2	11. harmonic on phase voltage L2	%	Unsigned long
121	F2h	2	11. armonica tensione di fase L3	11. harmonic on phase voltage L3	%	Unsigned long
122	F4h	2	12. armonica tensione di fase L1	12. harmonic on phase voltage L1	%	Unsigned long
123	F6h	2	12. armonica tensione di fase L2	12. harmonic on phase voltage L2	%	Unsigned long
124	F8h	2	12. armonica tensione di fase L3	12. harmonic on phase voltage L3	%	Unsigned long
125	FAh	2	13. armonica tensione di fase L1	13. harmonic on phase voltage L1	%	Unsigned long
126	FCh	2	13. armonica tensione di fase L2	13. harmonic on phase voltage L2	%	Unsigned long
127	FEh	2	13. armonica tensione di fase L3	13. harmonic on phase voltage L3	%	Unsigned long
128	100h	2	14. armonica tensione di fase L1	14. harmonic on phase voltage L1	%	Unsigned long
129	102h	2	14. armonica tensione di fase L2	14. harmonic on phase voltage L2	%	Unsigned long
130	104h	2	14. armonica tensione di fase L3	14. harmonic on phase voltage L3	%	Unsigned long
131	106h	2	15. armonica tensione di fase L1	15. harmonic on phase voltage L1	%	Unsigned long
132	108h	2	15. armonica tensione di fase L2	15. harmonic on phase voltage L2	%	Unsigned long
133	10Ah	2	15. armonica tensione di fase L3	15. harmonic on phase voltage L3	%	Unsigned long
134	10Ch	2	16. armonica tensione di fase L1	16. harmonic on phase voltage L1	%	Unsigned long
135	10Eh	2	16. armonica tensione di fase L2	16. harmonic on phase voltage L2	%	Unsigned long
136	110h	2	16. armonica tensione di fase L3	16. harmonic on phase voltage L3	%	Unsigned long
137	112h	2	17. armonica tensione di fase L1	17. harmonic on phase voltage L1	%	Unsigned long
138	114h	2	17. armonica tensione di fase L2	17. harmonic on phase voltage L2	%	Unsigned long
139	116h	2	17. armonica tensione di fase L3	17. harmonic on phase voltage L3	%	Unsigned long
140	118h	2	18. armonica tensione di fase L1	18. harmonic on phase voltage L1	%	Unsigned long
141	11Ah	2	18. armonica tensione di fase L2	18. harmonic on phase voltage L2	%	Unsigned long
142	11Ch	2	18. armonica tensione di fase L3	18. harmonic on phase voltage L3	%	Unsigned long
143	11Eh	2	19. armonica tensione di fase L1	19. harmonic on phase voltage L1	%	Unsigned long
144	120h	2	19. armonica tensione di fase L2	19. harmonic on phase voltage L2	%	Unsigned long
145	122h	2	19. armonica tensione di fase L3	19. harmonic on phase voltage L3	%	Unsigned long
146	124h	2	20. armonica tensione di fase L1	20. harmonic on phase voltage L1	%	Unsigned long
147	126h	2	20. armonica tensione di fase L2	20. harmonic on phase voltage L2	%	Unsigned long
148	128h	2	20. armonica tensione di fase L3	20. harmonic on phase voltage L3	%	Unsigned long
149	12Ah	2	21. armonica tensione di fase L1	21. harmonic on phase voltage L1	%	Unsigned long
150	12Ch	2	21. armonica tensione di fase L2	21. harmonic on phase voltage L2	%	Unsigned long
151	12Eh	2	21. armonica tensione di fase L3	21. harmonic on phase voltage L3	%	Unsigned long
152	130h	2	22. armonica tensione di fase L1	22. harmonic on phase voltage L1	%	Unsigned long
153	132h	2	22. armonica tensione di fase L2	22. harmonic on phase voltage L2	%	Unsigned long
154	134h	2	22. armonica tensione di fase L3	22. harmonic on phase voltage L3	%	Unsigned long
155	136h	2	THD tensione di fase L1	THD phase voltage L1	%	Unsigned long
156	138h	2	THD tensione di fase L2	THD phase voltage L2	%	Unsigned long
157	13Ah	2	THD tensione di fase L3	THD phase voltage L3	%	Unsigned long
158	13Ch	2	RHD tensione di fase L1	RHD phase voltage L1	%	Unsigned long
159	13Eh	2	RHD tensione di fase L2	RHD phase voltage L2	%	Unsigned long
160	140h	2	RHD tensione di fase L3	RHD phase voltage L3	%	Unsigned long

Continua

Continued

TABELLA 2 (continua)

TABLE 2 (continues)

Nr. No.	INDIRIZZO ADDRESS	WORDS	MISURA	MEASURE	UNITA' UNIT	FORMATO FORMAT
161	142h	2	2. armonica corrente di fase L1	2. harmonic on phase current L1	%	Unsigned long
162	144h	2	2. armonica corrente di fase L2	2. harmonic on phase current L2	%	Unsigned long
163	146h	2	2. armonica corrente di fase L3	2. harmonic on phase current L3	%	Unsigned long
164	148h	2	3. armonica corrente di fase L1	3. harmonic on phase current L1	%	Unsigned long
165	14Ah	2	3. armonica corrente di fase L2	3. harmonic on phase current L2	%	Unsigned long
166	14Ch	2	3. armonica corrente di fase L3	3. harmonic on phase current L3	%	Unsigned long
167	14Eh	2	4. armonica corrente di fase L1	4. harmonic on phase current L1	%	Unsigned long
168	150h	2	4. armonica corrente di fase L2	4. harmonic on phase current L2	%	Unsigned long
169	152h	2	4. armonica corrente di fase L3	4. harmonic on phase current L3	%	Unsigned long
170	154h	2	5. armonica corrente di fase L1	5. harmonic on phase current L1	%	Unsigned long
171	156h	2	5. armonica corrente di fase L2	5. harmonic on phase current L2	%	Unsigned long
172	158h	2	5. armonica corrente di fase L3	5. harmonic on phase current L3	%	Unsigned long
173	15Ah	2	6. armonica corrente di fase L1	6. harmonic on phase current L1	%	Unsigned long
174	15Ch	2	6. armonica corrente di fase L2	6. harmonic on phase current L2	%	Unsigned long
175	15Eh	2	6. armonica corrente di fase L3	6. harmonic on phase current L3	%	Unsigned long
176	160h	2	7. armonica corrente di fase L1	7. harmonic on phase current L1	%	Unsigned long
177	162h	2	7. armonica corrente di fase L2	7. harmonic on phase current L2	%	Unsigned long
178	164h	2	7. armonica corrente di fase L3	7. harmonic on phase current L3	%	Unsigned long
179	166h	2	8. armonica corrente di fase L1	8. harmonic on phase current L1	%	Unsigned long
180	168h	2	8. armonica corrente di fase L2	8. harmonic on phase current L2	%	Unsigned long
181	16Ah	2	8. armonica corrente di fase L3	8. harmonic on phase current L3	%	Unsigned long
182	16Ch	2	9. armonica corrente di fase L1	9. harmonic on phase current L1	%	Unsigned long
183	16Eh	2	9. armonica corrente di fase L2	9. harmonic on phase current L2	%	Unsigned long
184	170h	2	9. armonica corrente di fase L3	9. harmonic on phase current L3	%	Unsigned long
185	172h	2	10. armonica corrente di fase L1	10. harmonic on phase current L1	%	Unsigned long
186	174h	2	10. armonica corrente di fase L2	10. harmonic on phase current L2	%	Unsigned long
187	176h	2	10. armonica corrente di fase L3	10. harmonic on phase current L3	%	Unsigned long
188	178h	2	11. armonica corrente di fase L1	11. harmonic on phase current L1	%	Unsigned long
189	17Ah	2	11. armonica corrente di fase L2	11. harmonic on phase current L2	%	Unsigned long
190	17Ch	2	11. armonica corrente di fase L3	11. harmonic on phase current L3	%	Unsigned long
191	17Eh	2	12. armonica corrente di fase L1	12. harmonic on phase current L1	%	Unsigned long
192	180h	2	12. armonica corrente di fase L2	12. harmonic on phase current L2	%	Unsigned long
193	182h	2	12. armonica corrente di fase L3	12. harmonic on phase current L3	%	Unsigned long
194	184h	2	13. armonica corrente di fase L1	13. harmonic on phase current L1	%	Unsigned long
195	186h	2	13. armonica corrente di fase L2	13. harmonic on phase current L2	%	Unsigned long
196	188h	2	13. armonica corrente di fase L3	13. harmonic on phase current L3	%	Unsigned long
197	18Ah	2	14. armonica corrente di fase L1	14. harmonic on phase current L1	%	Unsigned long
198	18Ch	2	14. armonica corrente di fase L2	14. harmonic on phase current L2	%	Unsigned long
199	18Eh	2	14. armonica corrente di fase L3	14. harmonic on phase current L3	%	Unsigned long
200	190h	2	15. armonica corrente di fase L1	15. harmonic on phase current L1	%	Unsigned long
201	192h	2	15. armonica corrente di fase L2	15. harmonic on phase current L2	%	Unsigned long
202	194h	2	15. armonica corrente di fase L3	15. harmonic on phase current L3	%	Unsigned long
203	196h	2	16. armonica corrente di fase L1	16. harmonic on phase current L1	%	Unsigned long
204	198h	2	16. armonica corrente di fase L2	16. harmonic on phase current L2	%	Unsigned long
205	19Ah	2	16. armonica corrente di fase L3	16. harmonic on phase current L3	%	Unsigned long
206	19Ch	2	17. armonica corrente di fase L1	17. harmonic on phase current L1	%	Unsigned long
207	19Eh	2	17. armonica corrente di fase L2	17. harmonic on phase current L2	%	Unsigned long
208	1A0h	2	17. armonica corrente di fase L3	17. harmonic on phase current L3	%	Unsigned long
209	1A2h	2	18. armonica corrente di fase L1	18. harmonic on phase current L1	%	Unsigned long
210	1A4h	2	18. armonica corrente di fase L2	18. harmonic on phase current L2	%	Unsigned long
211	1A6h	2	18. armonica corrente di fase L3	18. harmonic on phase current L3	%	Unsigned long
212	1A8h	2	19. armonica corrente di fase L1	19. harmonic on phase current L1	%	Unsigned long
213	1AAh	2	19. armonica corrente di fase L2	19. harmonic on phase current L2	%	Unsigned long
214	1ACh	2	19. armonica corrente di fase L3	19. harmonic on phase current L3	%	Unsigned long

Continua

Continued

TABELLA 2 (continua)

TABLE 2 (continues)

Nr. No.	INDIRIZZO ADDRESS	WORDS	MISURA	MEASURE	UNITA' UNIT	FORMATO FORMAT
215	1AEh	2	20. armonica corrente di fase L1	20. harmonic on phase current L1	%	Unsigned long
216	1B0h	2	20. armonica corrente di fase L2	20. harmonic on phase current L2	%	Unsigned long
217	1B2h	2	20. armonica corrente di fase L3	20. harmonic on phase current L3	%	Unsigned long
218	1B4h	2	21. armonica corrente di fase L1	21. harmonic on phase current L1	%	Unsigned long
219	1B6h	2	21. armonica corrente di fase L2	21. harmonic on phase current L2	%	Unsigned long
220	1B8h	2	21. armonica corrente di fase L3	21. harmonic on phase current L3	%	Unsigned long
221	1BAh	2	22. armonica corrente di fase L1	22. harmonic on phase current L1	%	Unsigned long
222	1BCh	2	22. armonica corrente di fase L2	22. harmonic on phase current L2	%	Unsigned long
223	1BEh	2	22. armonica corrente di fase L3	22. harmonic on phase current L3	%	Unsigned long
224	1C0h	2	Thd corrente di fase L1	Thd phase current L1	%	Unsigned long
225	1C2h	2	Thd corrente di fase L2	Thd phase current L2	%	Unsigned long
226	1C4h	2	Thd corrente di fase L3	Thd phase current L3	%	Unsigned long
227	1C6h	2	Rhd corrente di fase L1	Rhd phase current L1	%	Unsigned long
228	1C8h	2	Rhd corrente di fase L2	Rhd phase current L2	%	Unsigned long
229	1CAh	2	Rhd corrente di fase L3	Rhd phase current L3	%	Unsigned long
230	1CCh	2	Sovraccarico condensatori L1-L2	Capacitor overload L1-L2	%	Unsigned long
231	1CEh	2	Sovraccarico condensatori L2-L3	Capacitor overload L2-L3	%	Unsigned long
232	1D0h	2	Sovraccarico condensatori L3-L1	Capacitor overload L3-L1	%	Unsigned long
233	1D2h	2	Max Potenza apparente totale	Max total apparent power	VA	Unsigned long
234	1D4h	2	Corrente integrata L1	Current demand L1	A / 100	Unsigned long
235	1D6h	2	Corrente integrata L2	Current demand L2	A / 100	Unsigned long
236	1D8h	2	Corrente integrata L3	Current demand L3	A / 100	Unsigned long
237	1DAh	2	Potenza attiva integrata totale	Total active power demand	W	Unsigned long
238	1DCh	2	Potenza apparente integrata totale	Total apparent power demand	VA	Unsigned long

TABELLA 3:
PARAMETRI DI SETUPTABLE 3:
SETUP PARAMETERS

Nr. No.	INDIRIZZO ADDRESS	WORDS	MISURA	MEASURE	MIN	MAX	DEC	FORMATO FORMAT
1	2002h	1	Rapporto trasformatore TA esterno	External CT transformer ratio	1.0	2000.0	1	Unsigned integer
2	2004h	1	Rapporto trasformatore TV esterno	External VT transformer ratio	1.0	1000.0	1	Unsigned integer
3	2006h	1	Tempo di integrazione valori max.	max value integration time	1	60	0	Unsigned integer
4	2008h	1	Medie per calcolo valori in average	Average value	2	50	0	Unsigned integer
5	200Ah	1	Sistema di collegamento	System connection	1	3	0	Unsigned integer
6	200Ch	1	Acquisizione Frequenza	Frequency acquisition	0	2	0	Unsigned integer
7	200Eh	1	Analisi Fourier	Fourier analysys	0	1	0	Unsigned integer
8	2016h	1	Misura uscita 1	Output 1 measure	1	179	0	Unsigned integer
9	2018h	1	Funzione uscita 1	Output 1 function	0	3	0	Unsigned integer
10	201Ah	1	Status a riposo uscita 1	Output 1 idle status	0	1	0	Unsigned integer
11	201Ch	2	Set Low uscita 1	Output 1 Low set	0.1	40M	2	Unsigned long
12	201Eh	2	Set High uscita 1	Output 1 High set	0.1	40M	2	Unsigned long
13	2020h	1	Memorizz. stato uscita 1	Output 1 latch	0	1	0	Unsigned integer
14	2022h	1	Ritardo soglia low uscita 1	Output 1 Low delay	0	240	0	Unsigned integer
15	2024h	1	Ritardo soglia high uscita 1	Output 1 High delay	0	240	0	Unsigned integer
16	2026h	1	Uscita energia 1	Energy output 1	0	3	0	Unsigned integer
17	202Ah	1	Misura uscita 2	Output 2 measure	1	179	0	Unsigned integer
18	202Ch	1	Funzione uscita 2	Output 2 function	0	3	0	Unsigned integer
19	202Eh	1	Status a riposo uscita 2	Output 2 idle status	0	1	0	Unsigned integer
20	2030h	2	Set Low uscita 2	Output 2 Low set	0.1	40M	2	Unsigned long
21	2032h	2	Set High uscita 2	Output 2 High set	0.1	40M	2	Unsigned long
22	2034h	1	Memorizzazione stato uscita 2	Output 2 Latch	0	1	0	Unsigned integer
23	2036h	1	Ritardo soglia low uscita 2	Output 2 Low delay	0	240	0	Unsigned integer
24	2038h	1	Ritardo soglia high uscita 2	Output 2 High delay	0	240	0	Unsigned integer
25	203Ah	1	Uscita energia 2	Energy output 2	0	3	0	Unsigned integer
26	203Eh	1	Tensione nominale condensatori	Rated capacitor voltage	5000	5M	2	Unsigned long

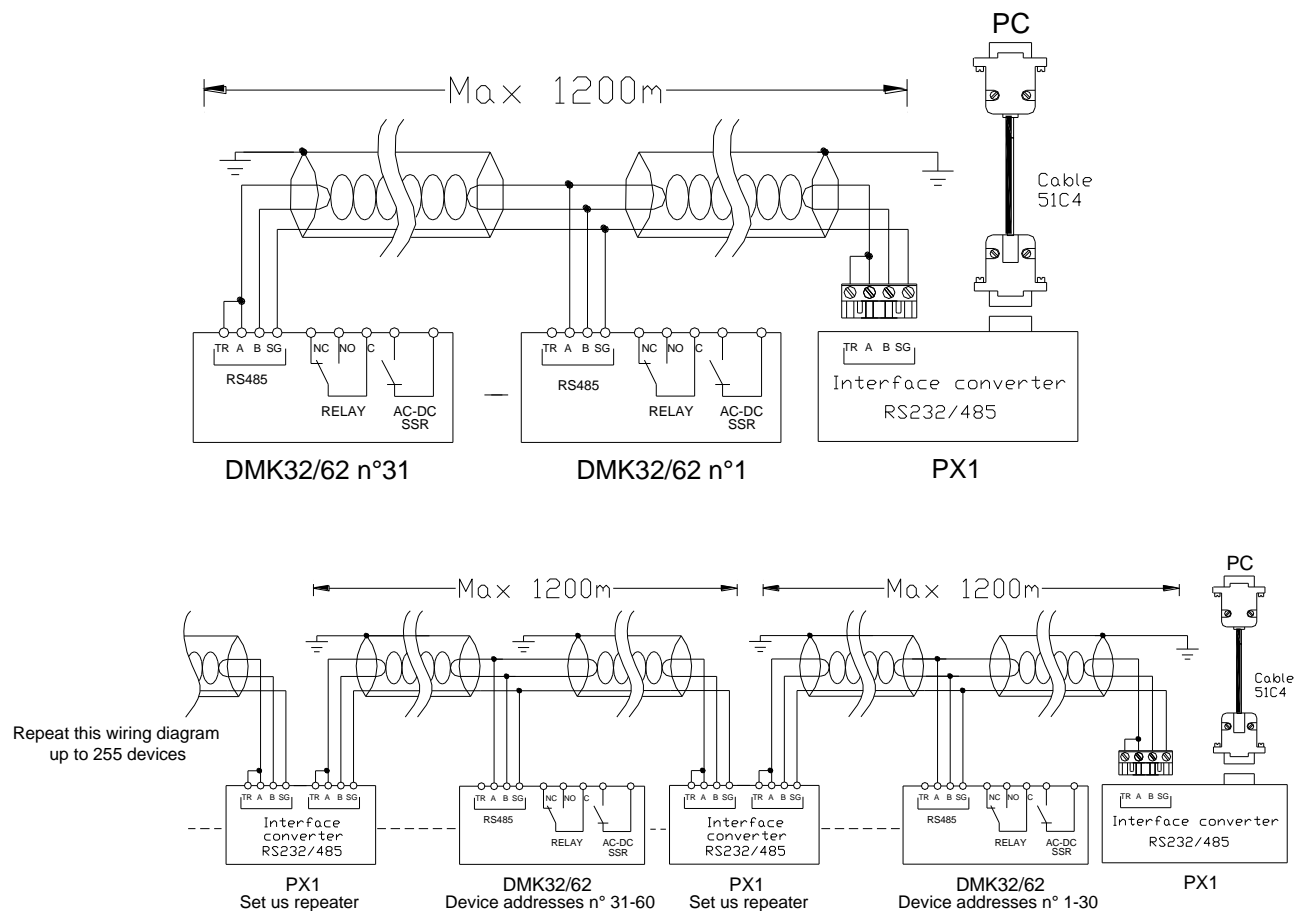
27	2040h	1	Frequenza nominale condensatori	Rated capacitor frequency	45	65	0	Unsigned integer
28	2052h	1	Indirizzo porta seriale	Serial address	1	248	0	Unsigned integer
29	2054h	1	Baud rate porta seriale	Baud rate	0	5	0	Unsigned integer
30	2056h	1	Parita' porta seriale	Parity	0	2	0	Unsigned integer

TABELLA 4:
COMANDI

TABLE 4:
COMMANDS

Nr. No.	INDIRIZZO ADDRESS	WORDS	COMANDO	COMMAND	VALORE VALUE	FORMATO FORMAT
1	2400h	1	Azzerà contatori energie Azzerà valori funzione HIGH Azzerà valori funzione LOW Azzerà valori funzione MAX	Clears energy meters Clears HIGH function values Clears LOW function values Clears MAX function values	1 2 3 4	Unsigned integer
2	2402h	1	Resetta uscita 1 Resetta uscita 2	Resets digital output 1 Resets digital output 2	1 2	Unsigned integer
3	2404h	1	Resetta multimetro	Resets multimeter	1	Unsigned integer
3	2502h	1	Parametri default	Default parameters	1	Unsigned integer

SCHEMI DI COLLEGAMENTO - WIRING DIAGRAMS



Controllo remoto - Remote control

Codici ordinazione Order code	Descrizione Description	Peso kg Wt [kg]
4PX1 (1)	Convertitore RS232/RS-485 galvanicamente isolato alimentatore 220...240Vac. <i>RS-232/RS-485 opto-isolated converter drive 220...240VAC supply</i>	0,600
51C4	Cavo di connessione PC- ↔ Convertitore RS232/RS-485 lunghezza 1,80 metri. <i>PC- ↔ RS-232/RS-485 converter drive connection cable, 1.8 meters long</i>	0,147
(1)	Convertitore da tavolo RS232/RS-485 optoisolato, 38.400 Baud-rate max, gestione automatica o manuale della linea di TRANSMIT, alimentazione 220...240Vac ±10% oppure 110...120Vac mediante cambio dei jumper interni all'apparecchio. <i>RS-232/RS-485 opto-isolated converter drive, 38,400 Baud-rate max, automatic or manual TRANSMIT line supervision, 220...240VAC ±10% supply (possible 110...120VAC supply by modifying internal device jumpers).</i>	